



LED Panel

Beskrivelse

D2 LED panelet er specielt udviklet til Gyptone kant D2 lofter. LED panelet har samme fysiske dimensioner og farve som Gyptone Kant D2 gipspladen, hvilket får LED armaturet til æstetisk og arkitektonisk at fremstå som en integreret del af akustikloftet.

LED belysningsarmaturet fra EURO Lumex er af høj kvalitet og er yderst velegnet til kommercielle installationer, hvor kvalitet er vigtig for at opnå bedst mulig arbejdsmiljø. Belysningsarmaturet anbefales til kommercielle bygninger så som:

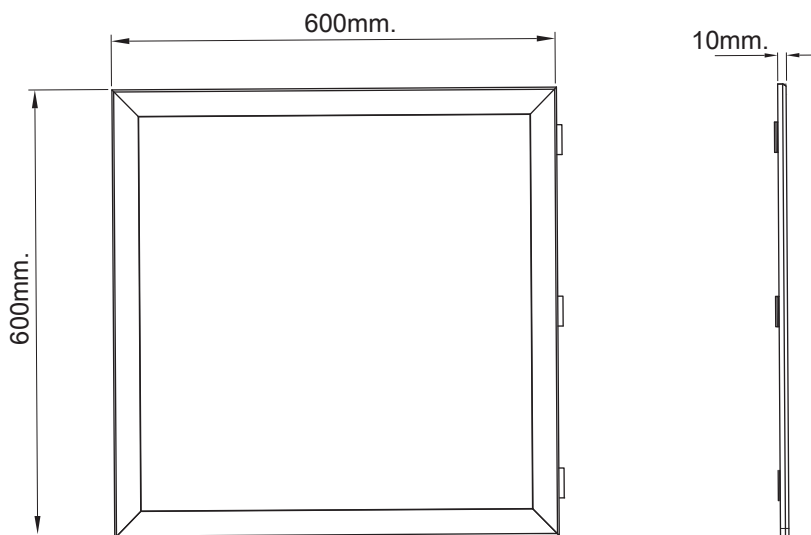
- Kontorer
- Skoler/institutioner
- Hoteller
- Konference- / møde-rum
- Hospitaler
- andre kommercielle bygninger



Tekniske Specifikationer

Effekt	32W	IP Klasse	IP40
Farvetemperatur	Varm Hvid (WW) : 3000K Naturlig Hvid (NW) : 4000K Hvid : 6000K	Udstrålingsvinkel	120°
Luminous Flux	Varm Hvid : 2.530lm Naturlig Hvid : 2.650lm Hvid : 2.700lm	Levetid - L70 (typisk)	>50.000 timer ved 25°C
Farvegengivelse (Ra)	> 90	Forsyning	220-240VAC / 50-60Hz
MacAdam	3	Temperatur	-20°C til +40°C
Gyptone System	Kant D2	Luftfugtighed	10-80%
Gyptone Skinnetype	T24	Dimensioner	600 x 600 x 10,0mm
		Vægt	5,5kg
		Godkendelser	CE, RoHS
		Garanti	5 år

Mekaniske dimensioner



Modeller

Model #	Farve	Farve Temp.	Lumen	Ra
ELD2-32W-6060-WW-x	Varm Hvid	3000K	2.530lm	>90
ELD2-32W-6060-NW-x	Nat. Hvid	4000K	2.650lm	>90
ELD2-32W-6060-W-x	Hvid	6000K	2.700lm	>90

Optioner

LED Driver Type

- Standard > ELD2-32W-6060 -xx **1**
- Dali > ELD2-32W-6060 -xx **4**



Installationsvejledning

Trin 1 - Elektriske installationer

Alle elektriske installationer i loftet udføres inden montage af systemloft og armaturer.

Trin 2 - Montering af bæreprøfiler

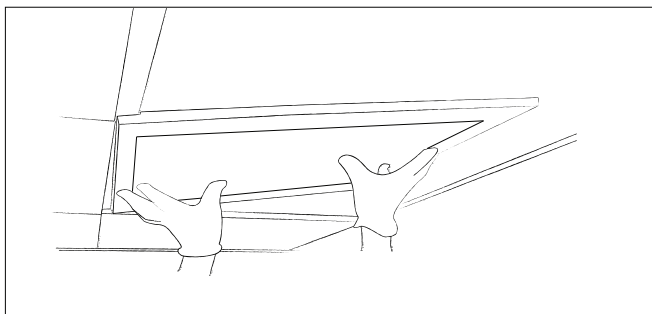
Systemloft bæreprøfiler monteres. For montering af Bæreprøfiler, Stropper, Væglister og Afstandsholdere henvises til officiel Montagevejledning fra Gyptone.

Trin 3 - Montering af LED Driver

- 230VAC forsyning og Dali signaler tilsluttes LED Driveren vha. klemterminaler i samlebox.
- Ledninger fæstnes med kabelafstnning i samlebox
- Låg monteres på samlebox

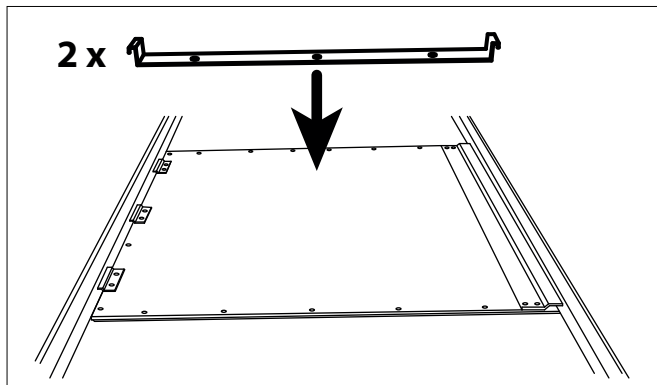
Trin 4 - Montering af LED Panel

- Bær altid rene bomuldshandsker ved montering af loftplader og LED armaturer.
- Monter LED armaturet ved at løfte "han"-siden op over den ene bæreprøfil, skub derefter "hun"-siden ind på pladspå den modstående bæreprøfil, og sænk "han"-siden ned på den første bæreprøfil.
- Kontroller, at kambeslaget hviler på bæreprøfilen.



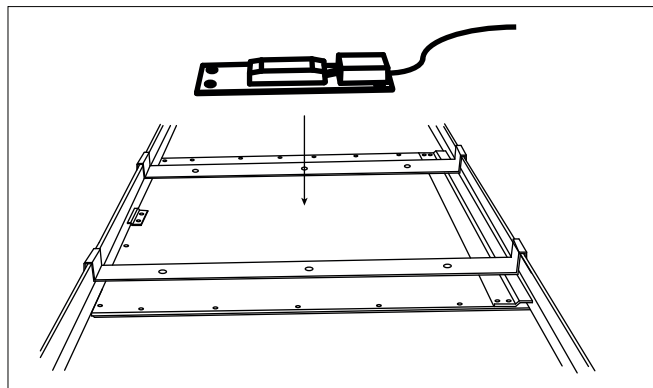
Trin 5 - Montering af sikringsbeslag

LED armaturet sikres ved montage af de to sikringsbeslag. Beslagene placeres i passende afstand fra hinanden og hættes til bagesiden af LED panelet vha. kraftige magneter.



Trin 6 - Montering LED Driverbeslag

LED Driverbeslag hættes til bagsiden af LED panelet vha. kraftige magneter.



Trin 7 - Tilslutning af LED Driver

LED Panel og LED Driver forbindes vha. lav-spændingsstik.

